

АМКОДОР 527 погрузчик с телескопической стрелой



Погрузчик с телескопической стрелой производства ОАО «Амкодор» – это совершенно новый и очень перспективный класс машин, который способен совместить в себе возможности многих машин таких как: одноковшовый фронтальный погрузчик, вилочный автопогрузчик, стреловой самоходный кран, а также подъемник с рабочей площадкой (люлькой).

Телескопический погрузчик «Амкодор 527» выделяется среди других специализированных машин своей высокой грузоподъемностью и высотой подачи грузов. Предназначен для выполнения всех видов погрузочно-разгрузочных работ, особенно удобен при работе с сыпучими, штучными и кусковыми строительными материалами. Телескопический имеет гораздо больше рабочую зону: поднимают грузы на большую высоту, оснащены мостами с блокировкой дифференциала, что существенно повышает его проходимость в различных внедорожных условиях и способны развивать скорость более 20 км/год.

Без каких-либо сомнений, наши потребители оценят по достоинству высокую производительность и надежность, уровень комфорта и современный дизайн погрузчиков телескопических "Амкодор 527".

АМКОДОР 527	
Дизель	Д-245
Мощность эксплуатационная, л.с. (кВт)	105(77)
Трансмиссия	Гидрообъемная

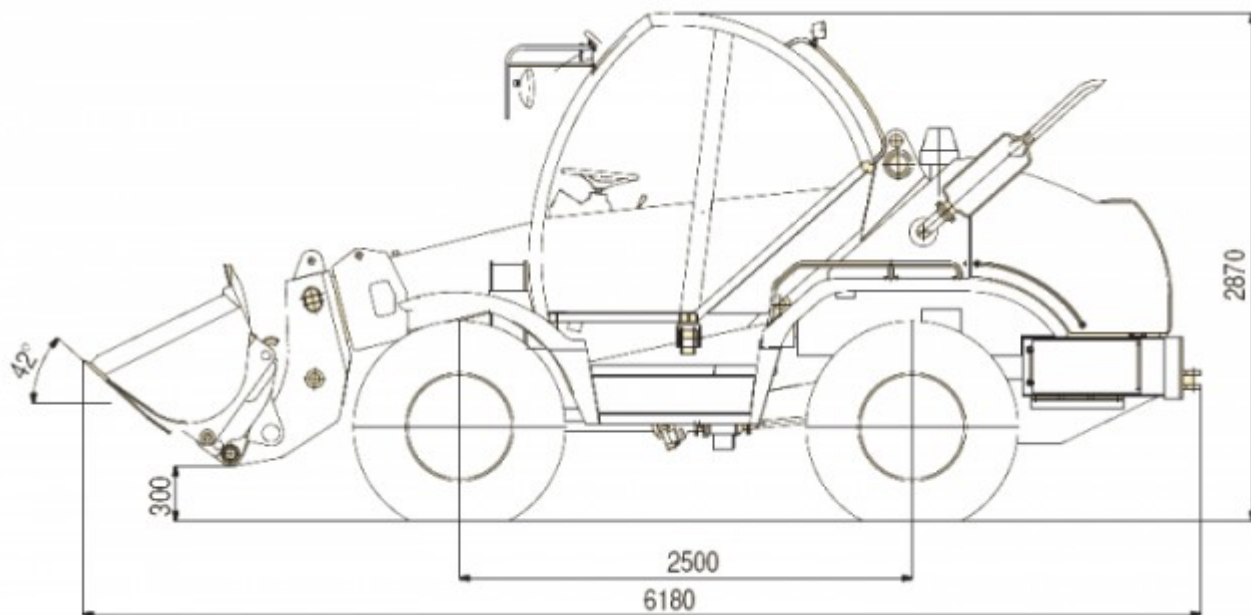
Скорость, вперед/назад, км/ч:		
рабочая	0-6	
транспортная	0-20	
Передний мост	Ведущий, неуправляемый	
Изготовитель	Саггаго (Италия)	Dana (Италия)
Задний мост	Ведущий, управляемый	
Изготовитель	Саггаго (Италия)	Dana (Италия)
Шины	20.0/60-22.5	
Рабочая тормозная система	Многодисковые тормозные механизмы переднего моста с гидравлическим приводом и дополнительное торможение замкнутым контуром гидрообъемной трансмиссии	
Стояночная и аварийная тормозные системы	Одноступенчатый, сухой	
Рулевое управление	Задний управляемый мост, с гидравлическим приводом и гидравлической обратной связью	
эксплуатационная масса (без рабочих органов), кг	8450	

ДЛЯ ПОГРУЗЧИКА С ВИЛАМИ 525.58.00.000

Грузоподъемность, стрела втянута/выдвинута, кг	2500/500
Высота погрузки, стрела втянута/выдвинута, мм	4870/6815
Ширина расположения лап, мм	325-1052
Масса вил, кг	355

ДЛЯ ПОГРУЗЧИКА С КОВШОМ 527.51.00.000

Грузоподъемность, стрела втянута/выдвинута, кг	3000/1000
Вместимость ковша, м ³	1.2
Ширина режущей кромки ковша, мм	2450
Высота разгрузки, стрела втянута/выдвинута, мм	4375/6325
Масса ковша, кг	400



Быстросменные рабочие органы взаимозаменяемы с машиной АМКОДОР 320

Оснащён:

- гидрообъемной трансмиссией на основе гидроаппаратов фирмы Sauer - Danfoss (Дания);
- 2-х ступенчатой КП ;
- ведущие мосты фирмы Carraro (Италия) или Dana (Италия);
- Механическим устройством для быстрой смены рабочих органов;

Быстросменные рабочие органы:

- Ковш основной;
- Вилы грузовые;
- Ковш двухчелюстной;
- Захват для рулонов;
- Вилы с захватом;
- Вилы универсальные;
- Ковш с захватом;
- Захват





