

# ТЕЛЕСКОПИЧЕСКИЙ ПОГРУЗЧИК BOBCAT TL35.70 AGRI

- [Технические характеристики](#)
- [Описание](#)

Высота подъема, мм	<b>6973</b>
Грузоподъемность на макс. высоте, кг	<b>1500</b>
Двигатель	<b>PERKINS 1104D-44TA Turbo</b>
Рабочий объем двигателя, л	<b>4.4</b>
Страна производитель	<b>США</b>

В данном классе техники представлен телескопический погрузчик Bobcat TL35.70 Agri. Он широко используется в сельском хозяйстве, когда необходимо за максимально короткий срок выполнить большой объем работы, связанной с погрузкой и разгрузкой сельскохозяйственного имущества.

ТЕХНИЧЕСКИЕ ХАРАКТЕРИСТИКИ	TL35.70AGRI
<b>ПРОИЗВОДИТЕЛЬНОСТЬ МАШИНЫ</b>	
Номинальная грузоподъемность, кг	3 500
Грузоподъемность (на максимальной высоте на шинах), кг	3 500
Грузоподъемность (при макс. вытянутой стреле на шинах), кг	1 500
Высота подъема (на шинах), мм	6 973
Макс. радиус действия, мм	4 002
<b>ДВИГАТЕЛЬ</b>	
Марка/модель	PERKINS/1104D-44TA TURBO
Тип топлива/Система охлаждения	Дизельное/Жидкостная
Число цилиндров, ед	4
Рабочий объем цилиндров, л	4,4
Скорость движения низкая/высокая, км/ч	6-40

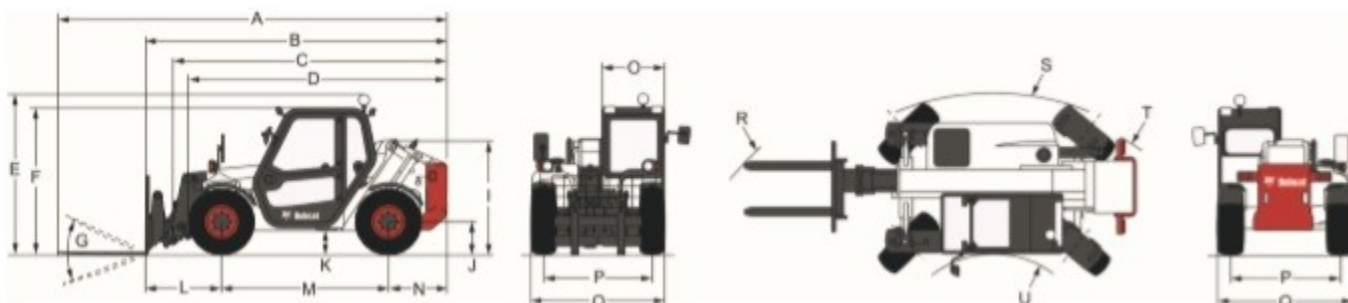
Вес, кг	7 138
Производительность насоса гидравлики, л/мин	100

## ПРЕИМУЩЕСТВА

Благодаря возможности оснастить телескопический погрузчик Бобкэт дополнительным навесным оборудованием, он успешно совмещает в себе функционал сразу нескольких типов спецтехники. Кроме того, машина имеет несколько преимущественных характеристик:

- прочная конструкция рамы и стрелы обеспечивает возможность использовать технику в тяжелых условиях довольно продолжительное время;
- наличие в стандартной комплектации разнообразных вспомогательных элементов: кондиционера, фаркопа, реверса вентилятора и т.д.;
- благодаря грамотно разработанной конструкции к основным узлам и агрегатам обеспечен свободный и удобный доступ, сокращая время проведения технического осмотра и сервисного обслуживания;
- в данной модели улучшенные показатели грузоподъемности до 3500 кг.

## СФЕРЫ ПРИМЕНЕНИЯ



ГАБАРИТНЫЕ РАЗМЕРЫ		TL35.70AGRI
A	Рабочая длина (с вилами), мм	6 074
B	Общая длина (с рамой), мм	4 869
C	Общая длина (без навесного оборудования), мм	4 763
D	Общая длина (до передних шин), мм	4 145
E	Общая высота (с проблесковым фонарем), мм	2 561
F	Общая высота, мм	2 374
G	Угол наклона каретка, °	135
I	Высота до задней части машины, мм	1 752
K	Дорожный просвет, мм	264
J	Дорожный просвет (от ступеньки), мм	430

M	Колесная база, мм	2 870
N	От задней оси до задней части машины, мм	643
O	Внешняя ширина кабины оператора, мм	1 013
P	Ширина колеи (передняя и задняя), мм	1 895
Q	Ширина по шинам (стандартная комплектация), мм	2 300
R	Внешний радиус поворота (с вилами), мм	4 925
S	Внешний радиус поворота, мм	3 714
U	Внутренний радиус поворота, мм	1 092

Комплектация Агро в сочетании с высокой производительностью техники позволяет успешно использовать ее в сельском хозяйстве и аграрной промышленности. Для быстрого и эффективного выполнения поставленных задач просто необходимо купить телескопический погрузчик Bobcat TL35.70 Agri.